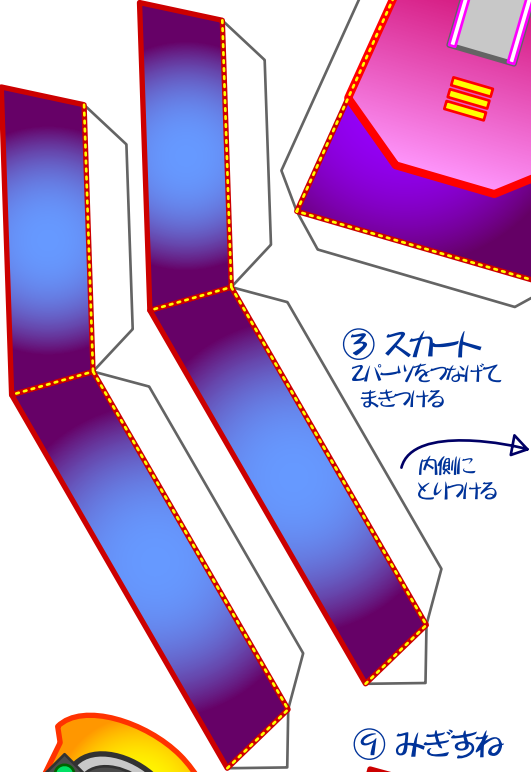


① おたま



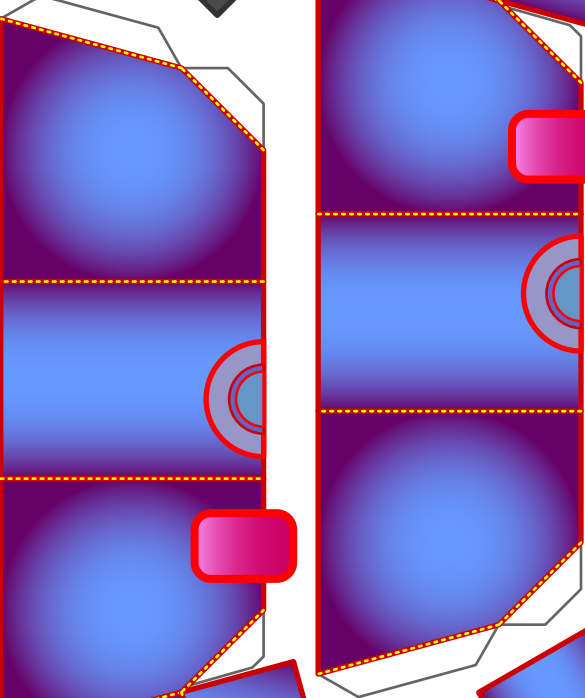
② どうたい

③ スカート
2パーツをあげて
まきつける

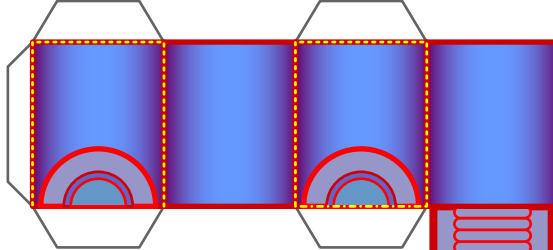
内側に
とつける



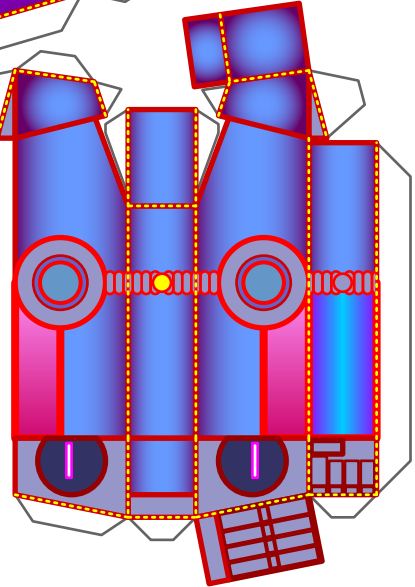
ぶき
うらおもて
はしあわせる



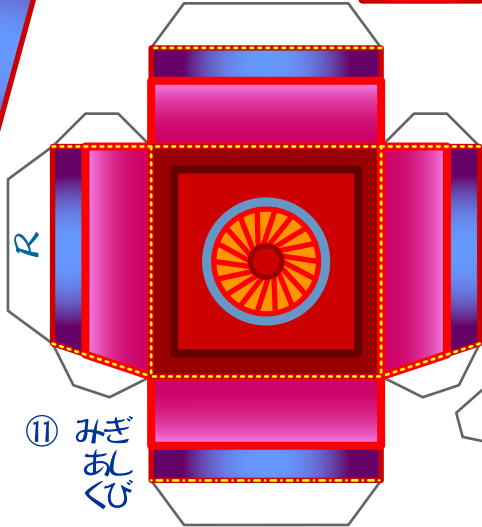
④ みぎて



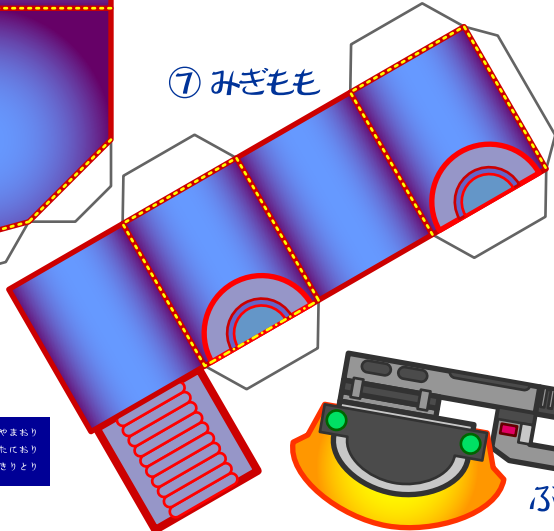
⑤ ひたい



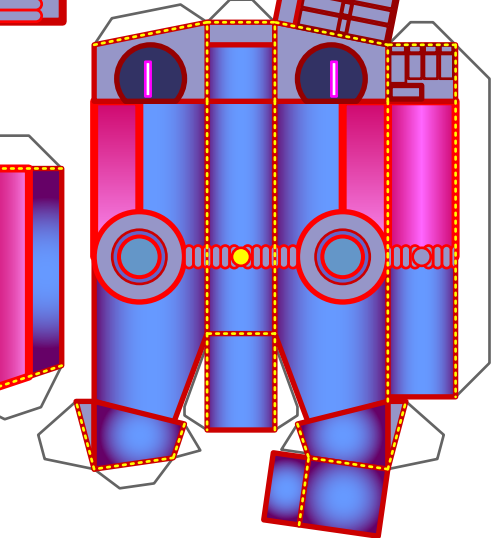
⑥ ひたいも



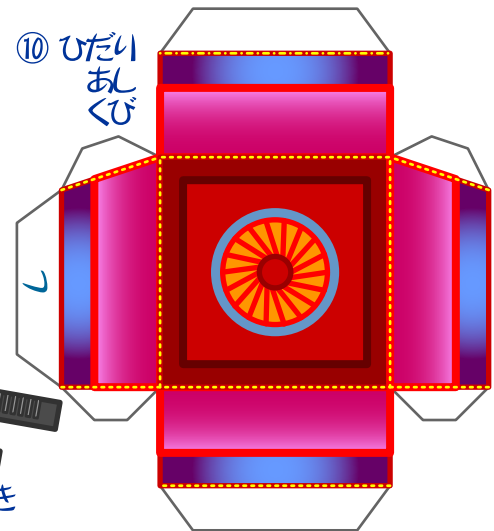
⑦ みぎあし



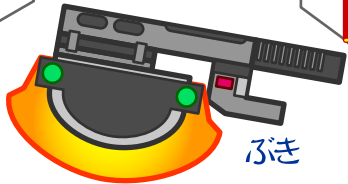
⑧ ひたいあし



⑨ ひたいあし



--- やまわり
--- たにわり
--- まりとり



ぶき

⑩ ひたいあし