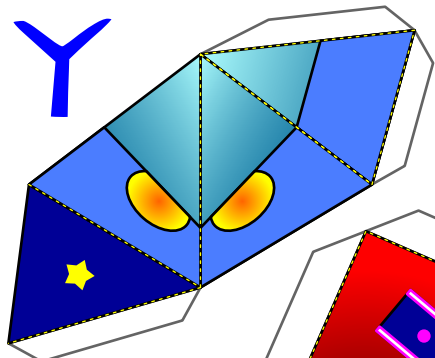
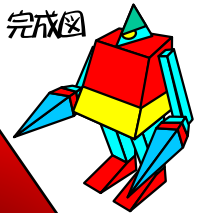
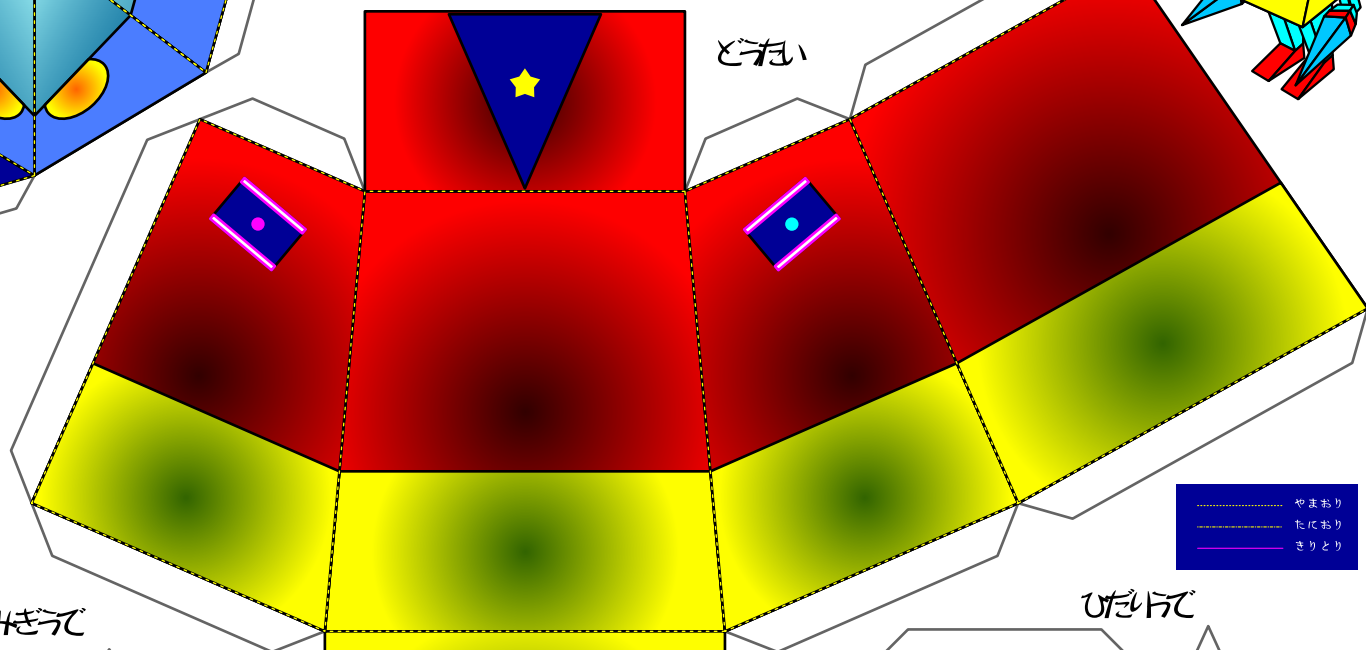


Y

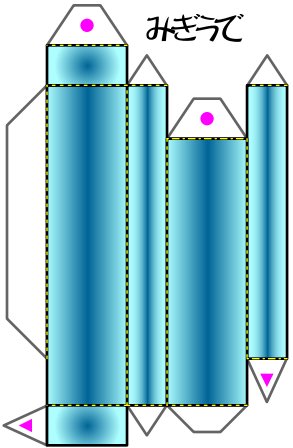


おたま

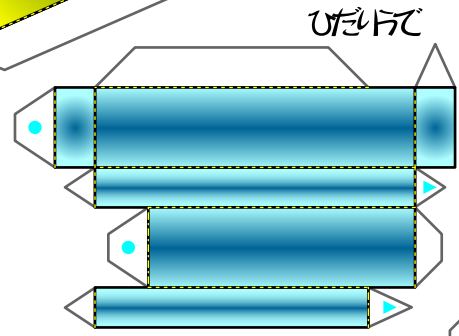
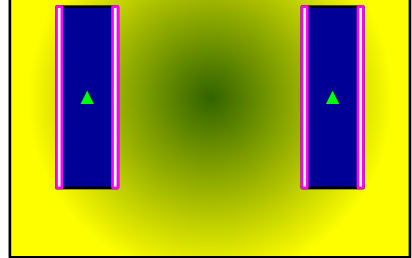


とびい

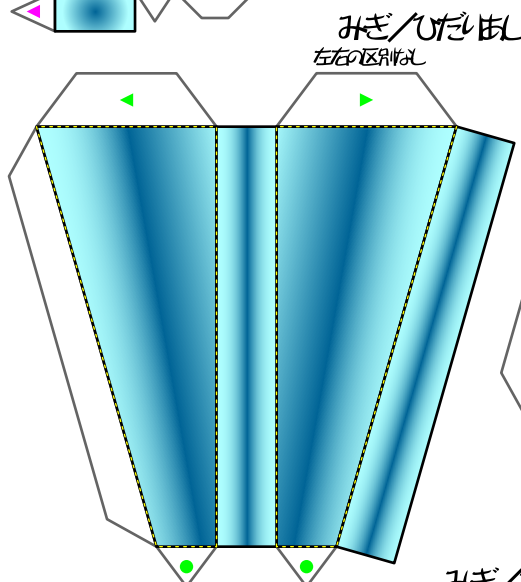
..... やまあり
----- たにあり
----- きりとり



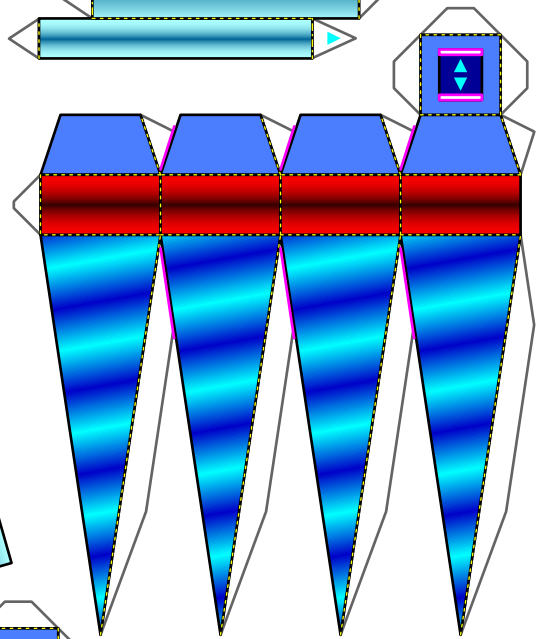
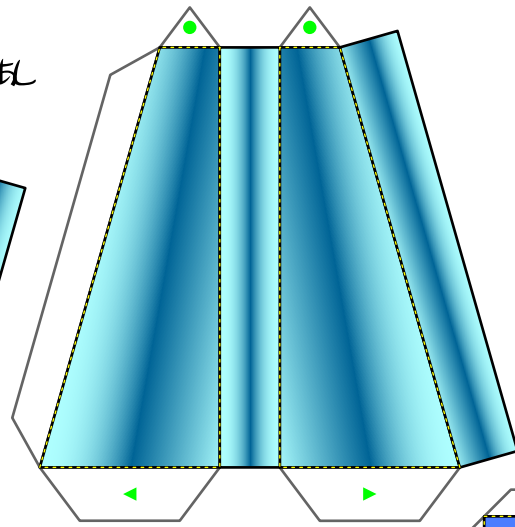
みきりて



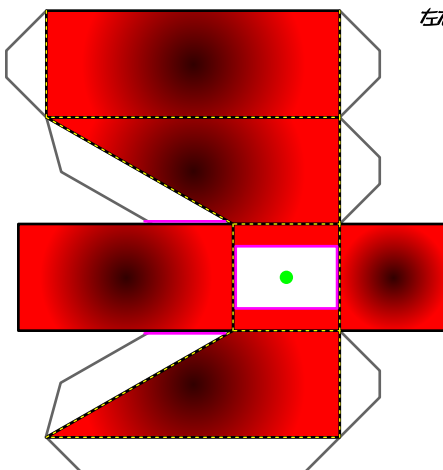
うたて



みきりて/うたて
左右の区別



みきりて/うたて
左右の区別



みきりて/うたて
左右の区別

